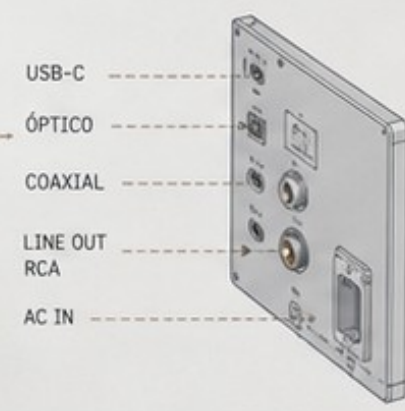
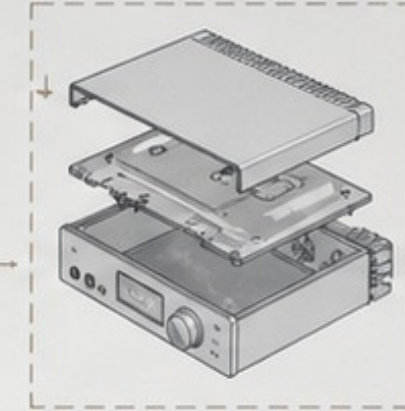
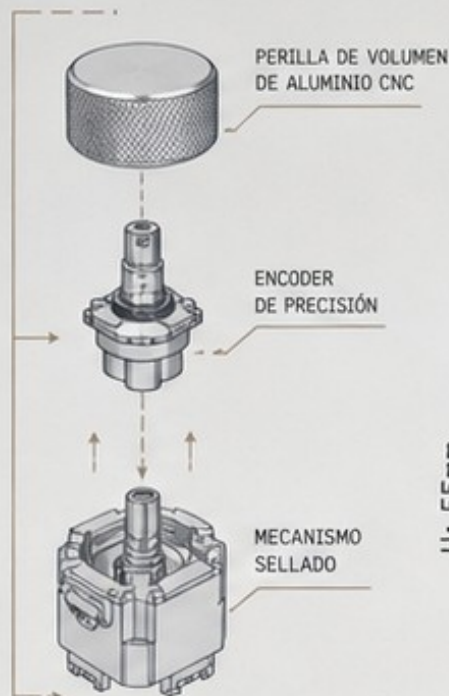


La Arquitectura del Sonido Perfecto



ESPECIFICACIONES CLAVE	
Entrada USB	USB-C Asíncrono
Formatos USB	PCM 768kHz / 32bit, DSD512
Chip DAC	ESS ES9039PRO
Respuesta en Frecuencia	20Hz - 50kHz (±0.1dB)
THD+N	< 0.0003% (1kHz)
Relación S/R	> 120dB (A-Weight)
Salida de Auriculares	6.35mm (SE) / 4.4mm (BAL)
Potencia de Salida (BAL)	6.0W @ 32Ω
Impedancia de Auriculares	16Ω - 600Ω
Salida de Línea	RCA (2Vrms)
Dimensiones (An x Al x Prof)	220 x 55 x 213 mm
Peso	1.8 kg

STREAMER USB

Entrada asíncrona de alta resolución

RELOJ DE BAJO JITTER

Sincronización precisa para audio puro

DAC ES9039PRO

Conversión SABRE de referencia

AMPLIFICACIÓN DISCRETA

Etapa de salida poderosa y refinada

ARQUITECTURA BALANCEADA

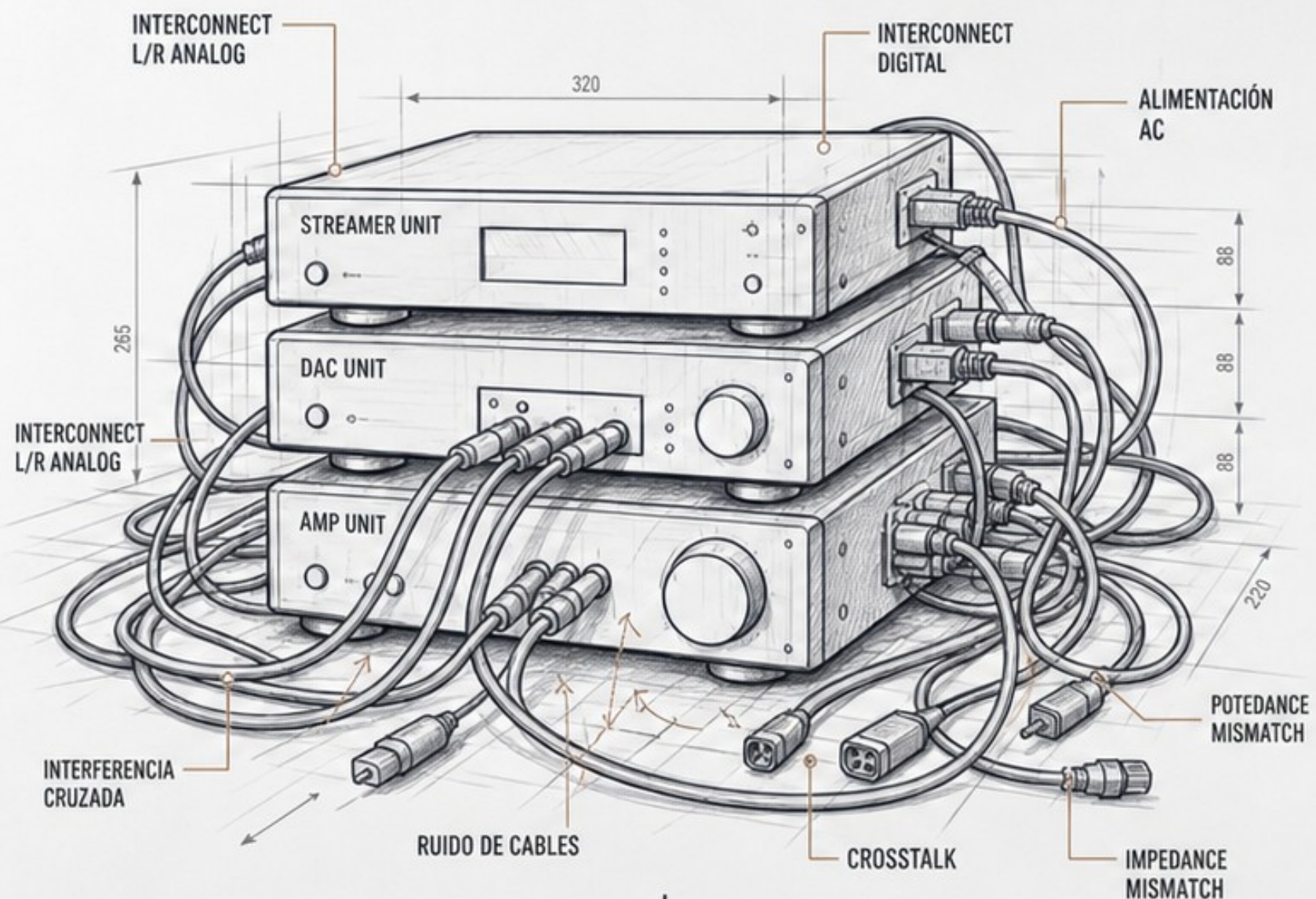
Separación y dinámica superiores

FUENTE LINEAL DE BAJO RUIDO

Energía limpia para máximo rendimiento

RENDIMIENTO DE REFERENCIA	
THD+N (1kHz)	< 0.0003%
SNR (A-Weight)	> 120dB
Crosstalk (1kHz)	< -120dB
Ruido de Salida	< 1.2µV
Rango Dinámico	> 120dB

— Redefiniendo el audio de escritorio con el Audalytic AH90: Streamer, DAC y Amplificador en un chasis sin compromisos. —



El dogma audiófilo: Separación a costa del caos.



La evolución: Integración sin concesiones.

La alta fidelidad tradicional exige espacio, presupuesto y una compleja sinergia de cables. El Audalytic AH90 destruye este paradigma. Una única unidad diseñada para ofrecer el rendimiento de élite de componentes separados, eliminando el ruido físico y eléctrico de tu escritorio.

Anatomía de un Centro de Control

Pantalla OLED:

Interfaz nítida con lectura de formato (PCM/DSD), entrada y volumen.

Atenuador de Precisión:

Control de volumen rotativo para un ajuste milimétrico de ganancia.



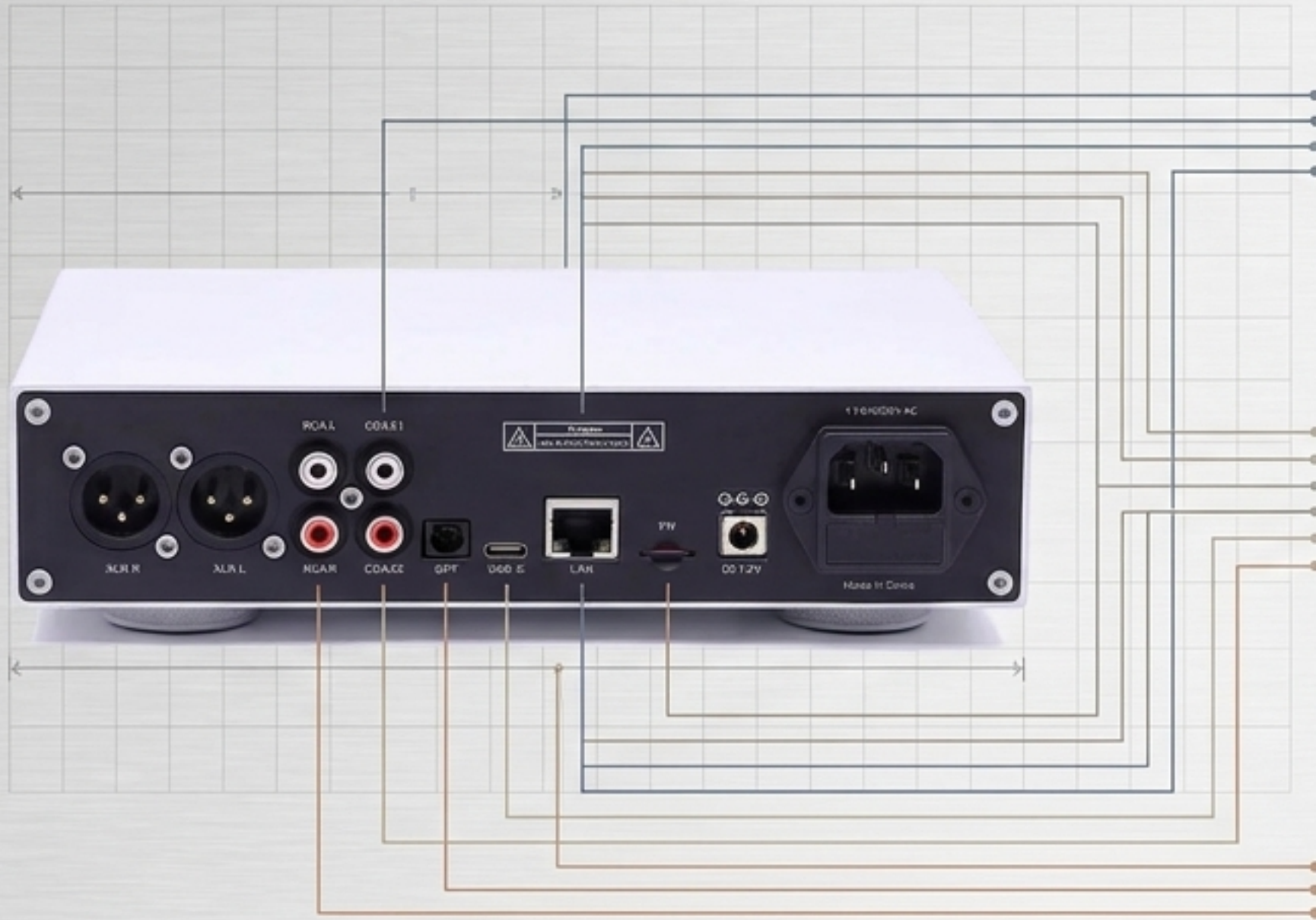
Salida Balanceada (4.4mm Pentaconn):

Potencia prístina para auriculares exigentes.

Salida Single-Ended (6.3mm):

Versatilidad clásica con fondo ultra-silencioso.

El Hub Definitivo



El Origen (Red):

Puerto LAN RJ45 nativo para streaming puro (Roon Bridge, UPnP, DLNA, AirPlay).



El Cerebro (Entradas Digitales):

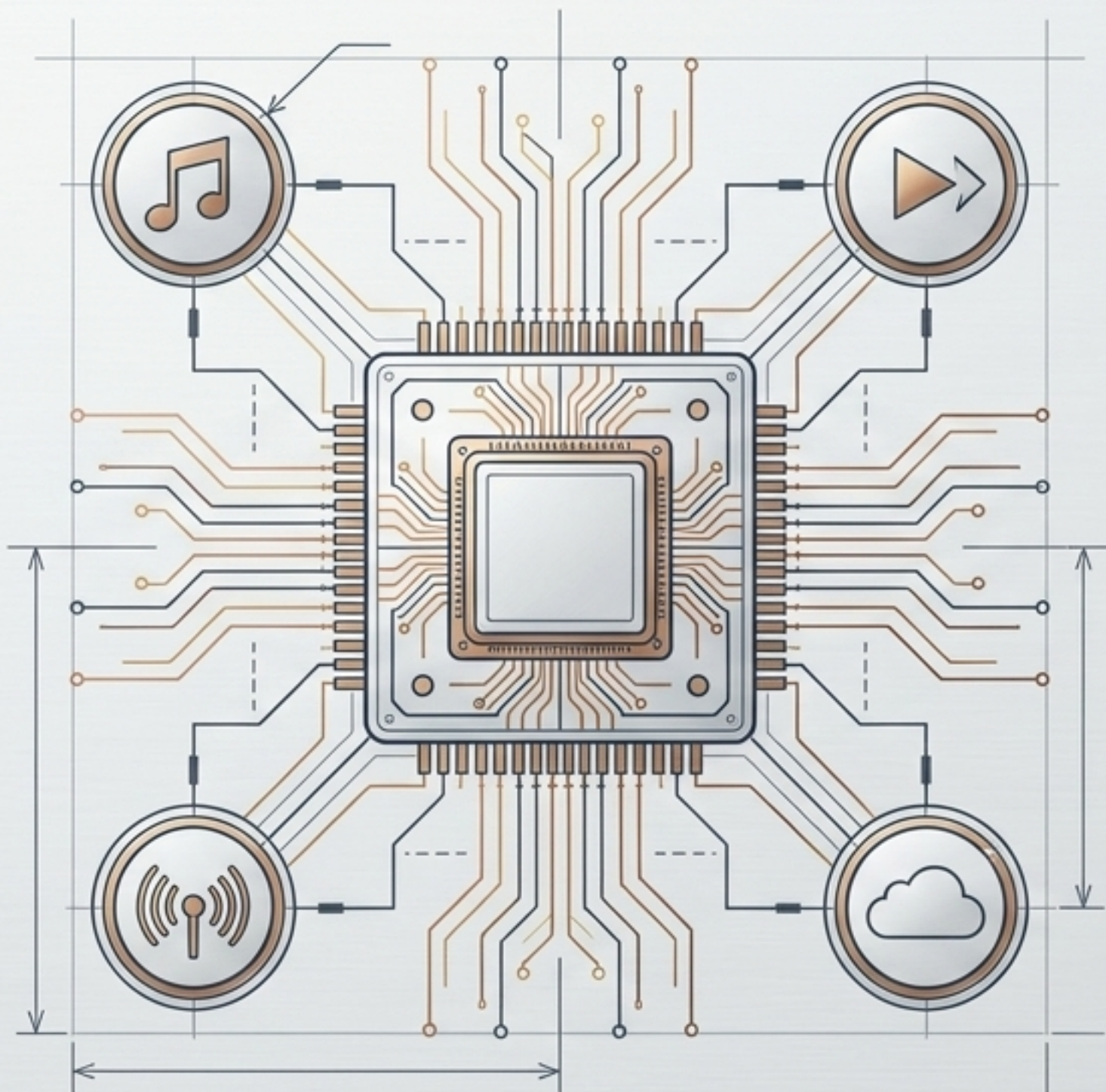
USB-C, Coaxial y Óptico. Listo para cualquier fuente de alta resolución.



El Músculo (Salidas Analógicas):

Conexiones balanceadas XLR (4.0 Vrms) y RCA estéreo (2.0 Vrms) para alimentar monitores activos o amplificadores externos.

Pilar I: El Origen Digital



El AH90 no depende solo del USB. Su puerto LAN transforma el equipo en un renderizador de red puro, procesando el audio directamente desde la nube o tu servidor local.

[PROCESADOR] XMOS XU316

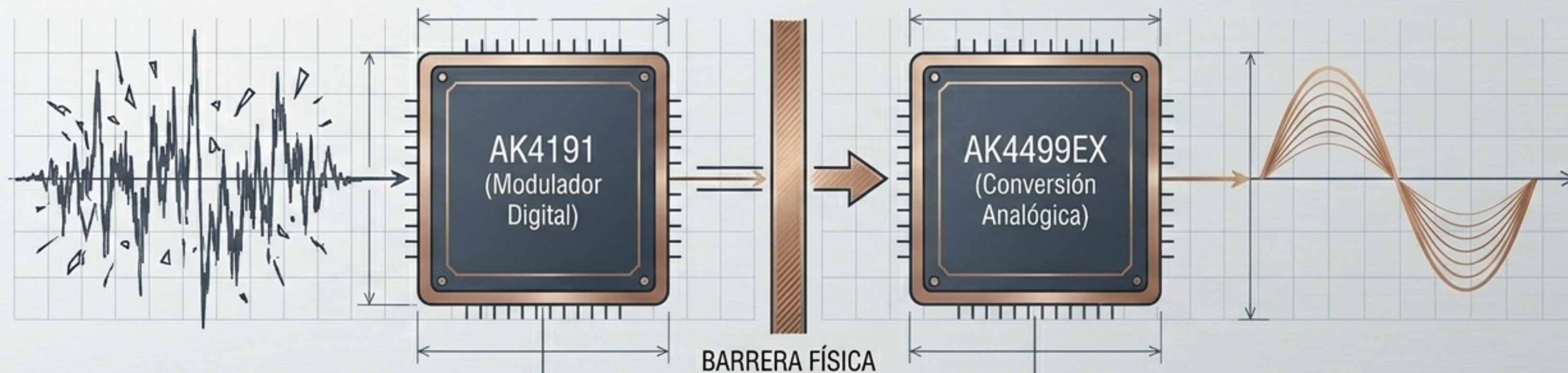
[SOPORTE DE RED] Roon Ready/Bridge, UPnP, DLNA

[CAPACIDAD] PCM 32bit/768kHz | DSD512 Nativo | MQA

[ECOSISTEMA] Tidal Connect, Spotify, AirPlay

Pilar II: Arquitectura de Dos Chips

La conversión digital a analógico es un proceso delicado. El AH90 utiliza la tecnología de referencia de AKM, separando físicamente el procesamiento digital de la conversión analógica.



Aislamiento Total: El ruido digital nunca contamina la señal de audio.

Precisión Absoluta: Decodificación impecable que resulta en un sonido cristalino.

Pilar III: Músculo y Silencio

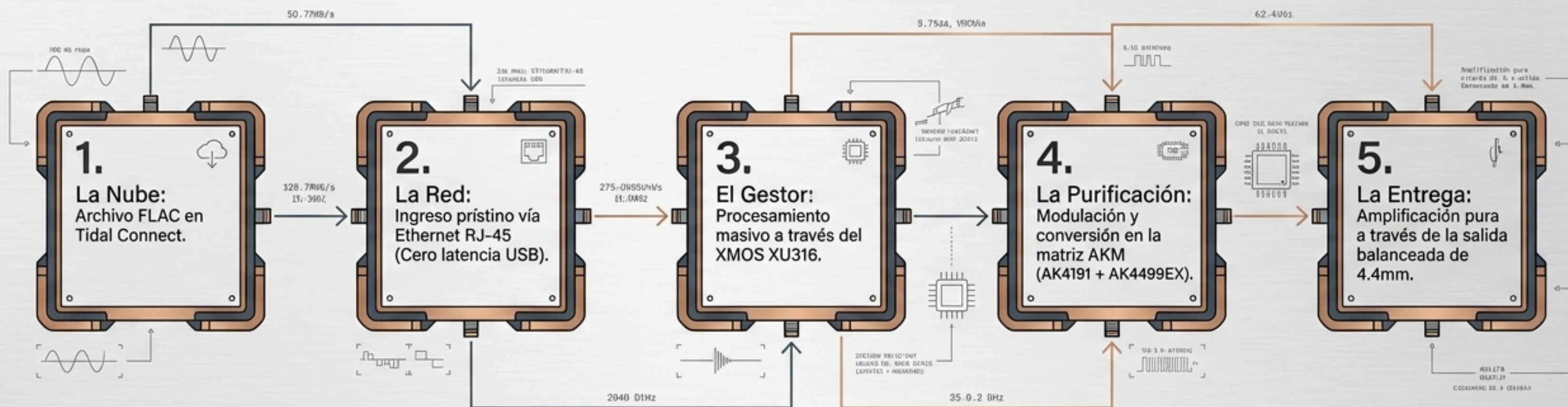
Un gran DAC no sirve de nada sin una etapa de salida impecable. El amplificador integrado del AH90 está diseñado para ofrecer una autoridad absoluta sobre tus auriculares, manteniendo un “silencio de fondo” absoluto, incluso con los monitores intrauditivos más sensibles.

Data Readout

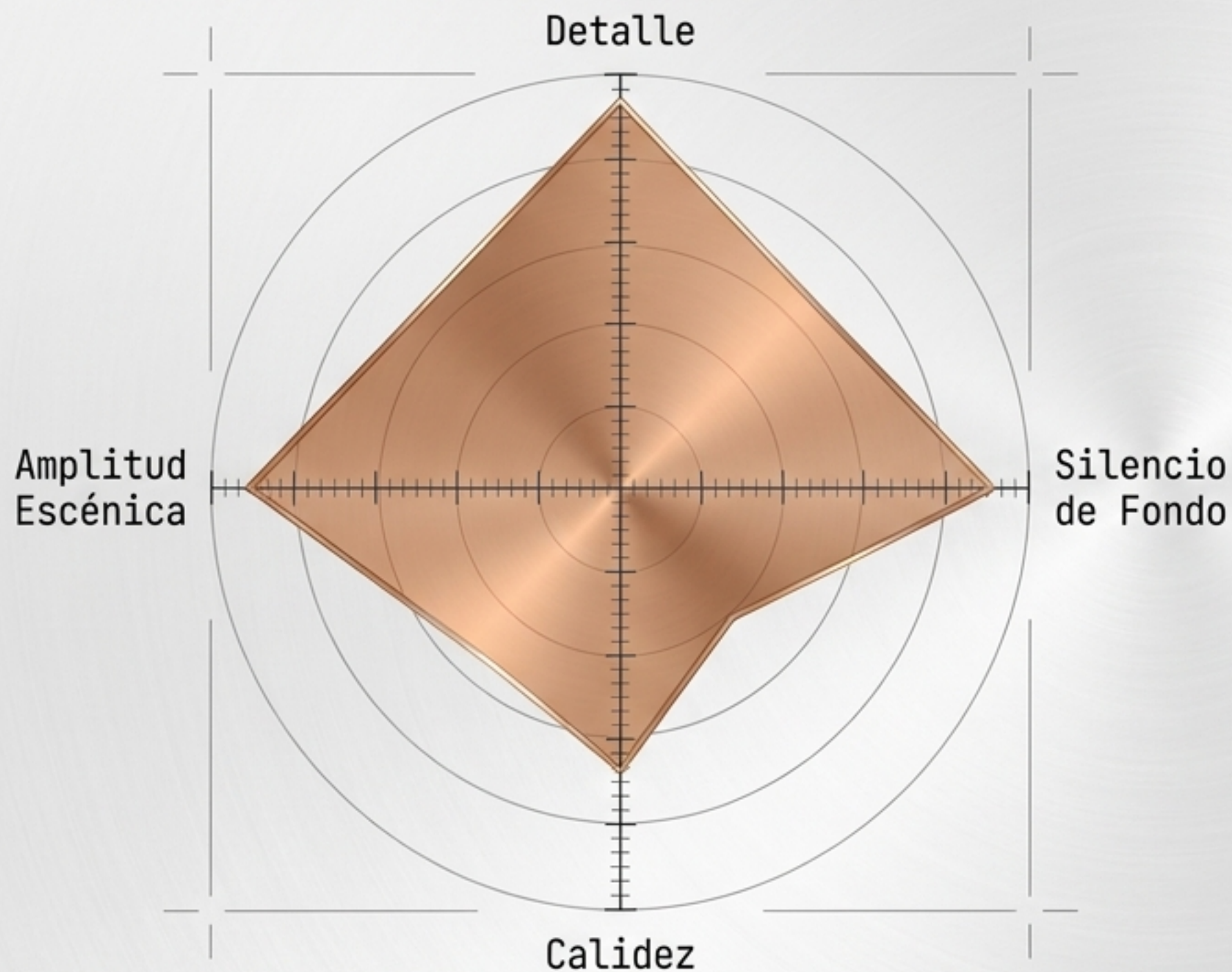
- > **Nivel de Salida XLR:** 4.0 Vrms @0dBFS
- > **Nivel de Salida RCA:** 2.0 Vrms @0dBFS
- > **Timbre:** Refinado y neutral. (Nota: Ideal para sistemas que buscan un extra de refinamiento técnico y separación espacial).



El Viaje de la Señal



Firma Sónica

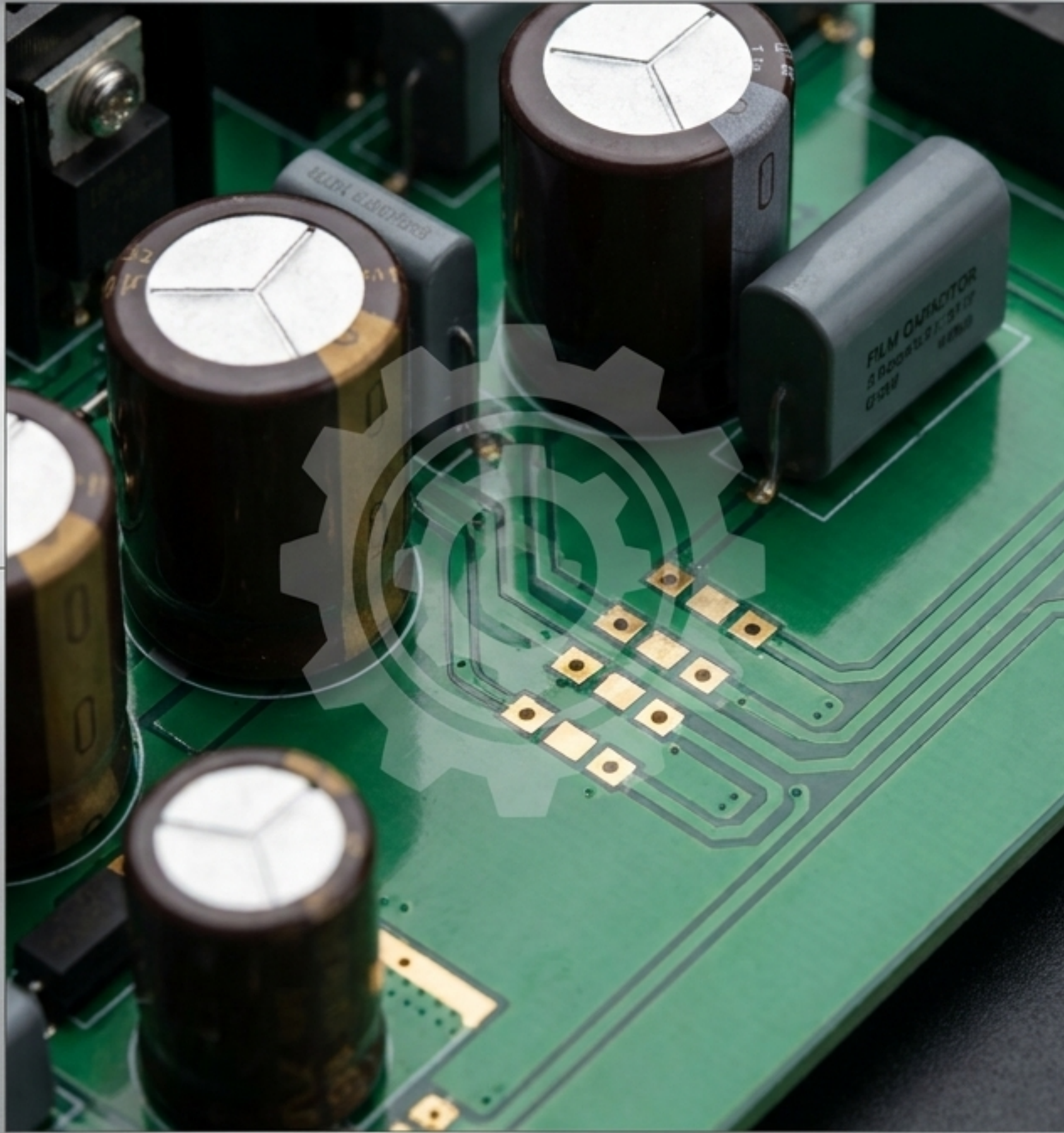


Silencio de Fondo (Max):
Oscuridad total entre notas.

Detalle (Max):
Resolución analítica gracias al chip AK4499EX.

Amplitud Escénica (Alta):
Imagen tridimensional con excelente separación de instrumentos.

Timbre (Neutral/Refinado):
Agudos suaves y medios naturales.
Sinergia recomendada: Combina excelentemente con auriculares cálidos o con mucho cuerpo.



El Pedigrí de la Precisión

¿Cómo se logra este nivel de arquitectura interna? Audalytic nace estrechamente vinculada al legendario equipo de ingeniería de Gustard. Comparten la misma obsesión: fuentes de alimentación ultra-estables, circuitos inmaculados y una calidad de construcción que respira seriedad. No hay adornos innecesarios, solo ingeniería pura y amor por la música.

Integración vs. Separación

	Torre Tradicional (Separada)	Audalytic AH90
<input type="checkbox"/> Espacio en Escritorio	Máximo (3 chasis)	● Mínimo (Unidad compacta)
<input type="checkbox"/> Ruido y Cables	Alto (Múltiples interconexiones)	● Cero (Conexión interna directa)
<input type="checkbox"/> Resolución Máxima	Depende del componente más débil	● Garantizada (PCM 768kHz / DSD512)
<input type="checkbox"/> Sinergia de Componentes	Incierta	● Ingeniería holística adaptada
<input type="checkbox"/> Calidad de Audio	Variable (Depende de cables y sinergia)	● Consistente y Superior (Ruta de señal optimizada)



La Nueva Referencia en Alta Fidelidad de Escritorio

El Audalytic AH90 no es solo un DAC, un streamer o un amplificador. Es la culminación de la ingeniería de precisión, condensando el rendimiento de un sistema de referencia en un formato elegante y accesible.

*Silencio absoluto. Potencia
balanceada. Conectividad total.*